



X11SCA
X11SCA-F
X11SCA-W

ENGLISH
繁體中文
简体中文
日本語
한국어

QUICK REFERENCE GUIDE

Revision 1.0c

Standardized Warning Statements

Motherboards

About Standardized Warning Statements

The following statements are industry standard warnings, provided to warn the user of situations which can potentially cause a bodily injury. Should you have questions or experience difficulty, contact Supermicro's Technical Support Department for assistance. Only certified technicians should attempt to install or configure components.

Read this section in its entirety before installing or configuring components in the Supermicro chassis.



WARNING: This product can expose you to chemicals including lead, known to the State of California to cause cancer and birth defects or other reproductive harm. For more information, go to www.P65Warnings.ca.gov.

Battery Handling



Warning!

There is a danger of explosion if the battery is replaced incorrectly. Replace the battery only with the same or an equivalent type recommended by the manufacturer. Dispose of used batteries according to the manufacturer's instructions.

警告

電池更換不當會有爆炸危險。請使用製造商建議之相同或功能相當的電池更換原有電池。請按照製造商的說明指示處理廢棄舊電池。

警告

電池更換不當會有爆炸危險。請只使用同类電池或製造商推荐的功能相当的電池更換原有電池。請按製造商的說明處理廢旧電池。

電池の取り扱い

電池交換が正しく行われなかった場合、破裂の危険性があります。交換する電池はメーカーが推奨する型、または同等のものを使用下さい。使用済電池は製造元の指示に従って処分して下さい。

경고!

배터리가 올바르게 교체되지 않으면 폭발의 위험이 있습니다. 기존 배터리와 동일하거나 제조사에서 권장하는 동등한 종류의 배터리로만 교체해야 합니다. 제조사의 안내에 따라 사용된 배터리를 처리하여 주십시오.

هناك خطر من انفجار في حالة استبدال البطارية بطريقة غير صحيحة فعليكم
استبدال البطارية
فقط بنفس النوع أو ما يعادلها كما أوصت به الشركة المصنعة
تخلص من البطاريات المستعملة وفقا لتعليمات الشركة الصانعة

限用物質含有情況標示聲明書

Declaration of the Presence Condition of the Restricted Substances Marking

設備名稱：主機板 / Motherboard Equipment name						
型號（型式）：X11SCA, X11SCA-F, X11SCA-W Type designation (Type)						
單元 Unit	限用物質及其化學符號 Restricted substances and its chemical symbols					
	鉛Lead (Pb)	汞Mercury (Hg)	鎘Cadmium (Cd)	六價鉻 Hexavalent chromium (Cr ⁺⁶)	多溴聯苯 Polybrominated biphenyls (PBB)	多溴二苯醚 Polybrominated diphenyl ethers (PBDE)
主機板 (Motherboard)	—	○	○	○	○	○
備考1. “超出0.1 wt %” 及 “超出0.01 wt %” 係指限用物質之百分比含量超出百分比含量基準值。 Note 1: “Exceeding 0.1 wt %” and “exceeding 0.01 wt %” indicate that the percentage content of the restricted substance exceeds the reference percentage value of presence condition.						
備考2. “○” 係指該項限用物質之百分比含量未超出百分比含量基準值。 Note 2: “○” indicates that the percentage content of the restricted substance does not exceed the percentage of reference value of presence.						
備考3. “—” 係指該項限用物質為排除項目。 Note 3: The “—” indicates that the restricted substance corresponds to the exemption.						

AMI BIOS POST Codes

About AMI BIOS POST Codes

The table below lists some of AMI BIOS POST codes for X11SCA/-F/-W. For more information, refer to https://www.supermicro.com.tw/manuals/other/AMI_BIOS_POST_Codes_for_Grantley_Motherboards.pdf.

Code	Description
0x32	CPU post-memory initialization is started
0x55	No Memory detected or memory failed
0x63	CPU DXE initialization is started
0x69	North Bridge DXE initialization is started
0x70	South Bridge DXE initialization is started
0x92	PCI Bus initialization is started
0x99	Super IO Initialization
0x9A	USB initialization is started
0xA0	IDE initialization is started
0xA9	Boot into BIOS setup menu
0xAE	Legacy Boot event
0xB2	Legacy Option ROM Initialization
0xB4	USB hot plug
0xD6	No console output devices are found
0xD7	No console input devices are found
0xF2	Recovery process started
0xF9	Recovery capsule is not found

M.2 Device Installation Instructions

M.2 Device Installation

A Holder

Locked position

B Holder mount

Turn 90 degree to lock Locked position

C Card holder mount

Turn 90 degree to lock Locked position with M.2 card

D Plastic screw

STOP

E Card mount

Press in here Mounting position with M.2 card

Press in here

Rectangle hole on MB

Hole location on MB	42	60	80	110
M.2 card 42	E	A+B+C	A+B+C	N/A
M.2 card 60	A+B+C	E	A+B+C	N/A
M.2 card 80	A+B+C	A+B+C	E	N/A
M.2 card 110	A+B+D	A+B+D	A+B+D	E

The installation may vary depending on the type of M.2 cards. For the X11SCA(-F)(-W) series motherboards, please install the M.2 card (length 80) directly with component E.

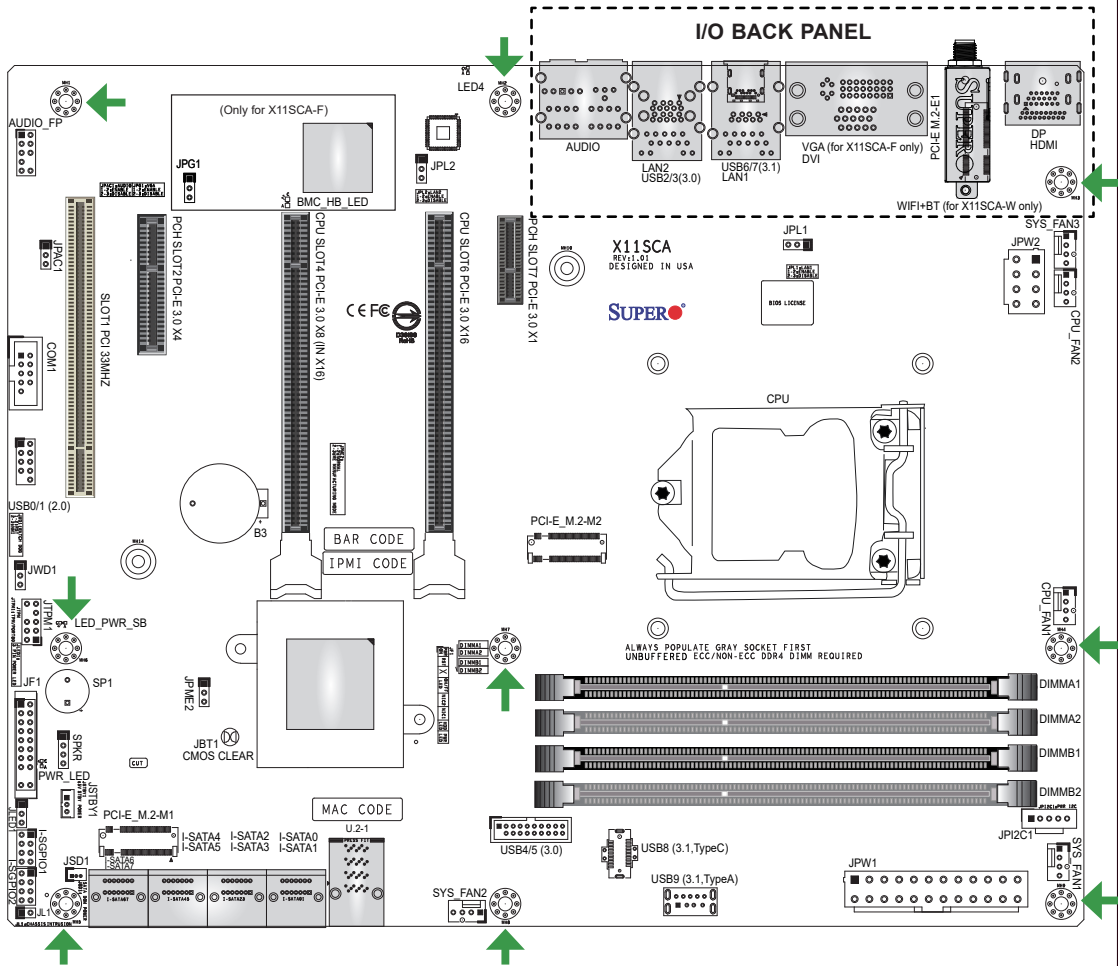
A+B+C

A+B+D

Copyright © 2019 by Super Micro Computer, Inc. All rights reserved.

Notes

Motherboard Layout and Features



→ = mounting hole

PACKAGE CONTENTS

- One Supermicro Motherboard
- Six SATA Cables
- One I/O Shield
- One Quick Reference Guide

Jumpers and Connectors

Jumpers		
Jumper	Description	Default
JBT1	Clear CMOS (onboard)	Short Pads to Clear CMOS
JPAC1	Audio Enable	Pins 1-2 (Enabled)
JPG1	Disable BMC GFX Chip (for X11SCA-F only)	Pins 1-2 (Enabled)
JPL1/2	LAN1/LAN2 Enable/Disable	Pins 1-2 (Enabled)
JPME2	Intel Manufacturing Mode	Pins 1-2 (Normal)
JWD1	Watch Dog Function Enable	Pins 1-2 (RST)

Connectors	
Connector	Description
AUDIO FP	Front Panel Audio Header
B3	Onboard Battery
COM1	COM Header
CPU SLOT4 PCI-E 3.0 x8 (1Inx16)	PCIe x16 Slot (PCIe 3.0 x8 link)
CPU SLOT6 PCI-E 3.0 x16	PCIe x16 Slot (PCIe 3.0 x16 link) or PCIe 3.0 x8 when Slot4 is populated
PCH SLOT2 PCI-E 3.0 x4	PCIe x4 Slot (Slot2 is shared with M.2-M1)
PCH SLOT7 PCI-E 3.0 x1	PCIe x1 Slot
PCI SLOT1 33MHz	PCI Slot, 32 Bit/ 33MHz with 5V single voltage
DP/HDMI	DisplayPort Connector/High Definition Multimedia Interface (HDMI)
DVI	Digital Video Interface
FAN 1 ~ 5	System/CPU Fan Headers (FAN1 and FAN2: CPU Fans)
HD AUDIO	High Definition Audio (back panel)
I-SATA0~7	Intel Serial ATA (SATA 3.0) Ports 0~7 (6Gb/sec)
I-SGPIO1/2	Serial General Purpose I/O Headers
JF1	Front Control Panel Header
JL1	Chassis Intrusion Header
JLED1	3-Pin Power LED
JPW1	24-pin ATX Main Power Connector (Required)
JPW2	+12V 8-pin CPU Power Connector (Required)
JSD1	SATA DOM (Disk On Module) Power Connector
JSTBY1	Standby Power Header
JTPM1	Trusted Platform Module (TPM) Header
LAN 1/2	Gb RJ45 Port
PCI-E M.2-M1,M2	PCIe M.2 Connectors 1 and 2, small form factor devices and other portable devices for high speed NVMe SSDs (M.2-M1 is shared with PCIe x4 Slot)
PCI-E M.2-E1	WiFi+BT (for X11SCA-W only)
SP1	Internal Speaker/Buzzer
SPKR	Header for Speaker/Buzzer (Pins 1~4: External Speaker, Pins 3~4: Buzzer)
U.2-1	U.2 Connector 1 for 2.5" SSD Drives (U.2 is shared with M.2-M2)
USB 0/1	Front Access USB 2.0 Header
USB 2/3	Back Panel USB 2.0/3.0 Ports
USB 4/5	Front Access USB 3.0/2.0 Header
USB 6/7	Back Panel USB 3.1 Ports (USB6: Type C, USB7: Type A)
USB 8/9	Front Access USB 3.1 Headers (USB8: Type C, USB9: Type A)
VGA	VGA Port (for X11SCA-F, IPMI only)

CONTACT INFORMATION

- www.supermicro.com (Email: support@supermicro.com)
- Manuals: <http://www.supermicro.com/support/manuals>
- Drivers & Utilities: <https://www.supermicro.com/wftp/driver/>
- Safety: http://www.supermicro.com/about/policies/safety_information.cfm

LED Indicators

LED Indicators

LED	Description	Color/State
BMC_HB_LED	BMC Heartbeat LED	Green Blinking: Normal
LED4	UID (for X11SCA-F, IPMI only)	Blue on: Unit Identified
LED_PWR_SB	Onboard Standby PWR LED	Green on: P3V3 Standby power ready
PWR_LED	Onboard Power LED	Green on: Power on


CPU & Memory Support

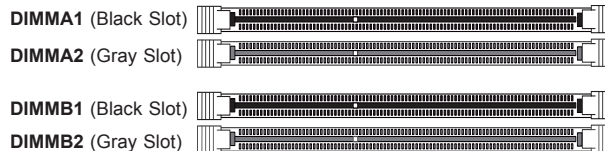
The X11SCA/X11SCA-F/X11SCA-W motherboard supports a single Intel® Xeon-E, Core™ i3/i5/i7/i9, Pentium®, and Celeron® series processor, up to 128GB of Unbuffered (UDIMM) ECC/Non-ECC DDR4 memory, and up to 2666MHz in four 288-pin memory slots. Populating these DIMM slots with a pair of memory modules of the same type and size will result in interleaved memory, which will improve memory performance.

Note: 1) For memory optimization, use only DIMM modules that have been validated by Supermicro. For the latest memory updates, please refer to our website at <http://www.supermicro.com/products/motherboard>.

2) Always connect the power cord last, and always remove it before adding, removing or changing any hardware components.

DIMM Memory Installation

 Towards the CPU



Memory Population Guidelines

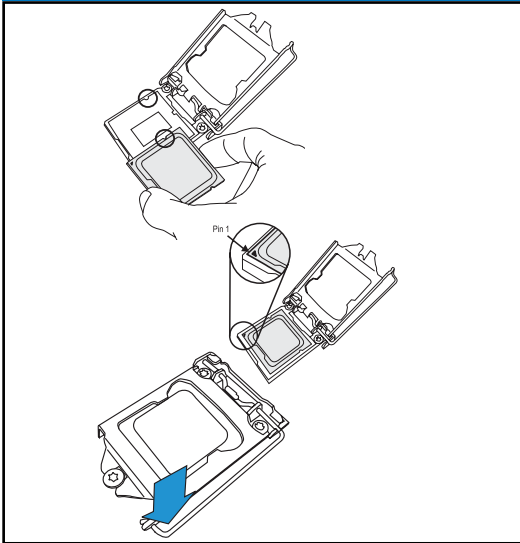
- Always use DDR4 DIMM modules of the same size, type, and speed.
- Mixed DIMM speeds can be installed. However, all DIMMs will run at the speed of the slowest DIMM.

Recommended Population (Balanced)				
DIMMA1	DIMMB1	DIMMA2	DIMMB2	Total System Memory
		2GB DIMM	2GB DIMM	4GB
2GB DIMM	2GB DIMM	2GB DIMM	2GB DIMM	8GB
		4GB DIMM	4GB DIMM	8GB
4GB DIMM	4GB DIMM	4GB DIMM	4GB DIMM	16GB
		8GB DIMM	8GB DIMM	16GB
8GB DIMM	8GB DIMM	8GB DIMM	8GB DIMM	32GB
		16GB DIMM	16GB DIMM	32GB
16GB DIMM	16GB DIMM	16GB DIMM	16GB DIMM	64GB
		32GB DIMM	32GB DIMM	64GB
32GB DIMM	32GB DIMM	32GB DIMM	32GB DIMM	128GB

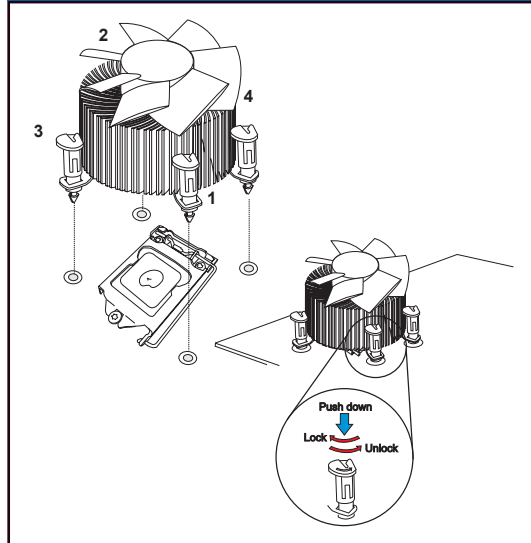
NOTES

- Graphics shown in this quick reference guide are for illustration only. Your components may or may not look exactly the same as drawings shown in this guide.
- Refer to Chapter 2 of the User Manual for detailed information on jumpers, connectors, LED indicators, memory support and CPU/motherboard installation instructions.

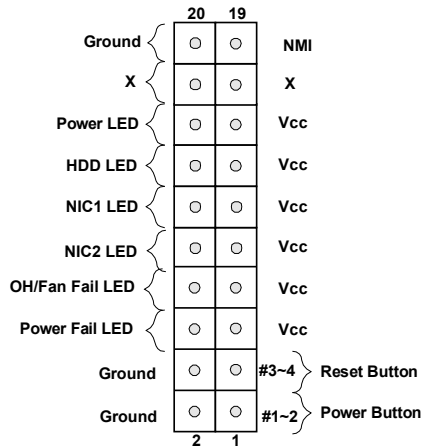
CPU Installation



Heatsink Installation

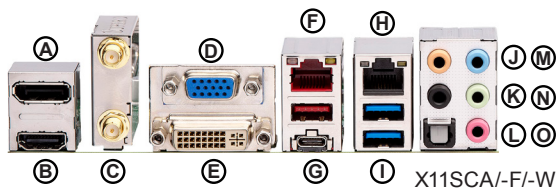


Front Control Panel (JF1)



Back Panel I/O Connectors

A. DisplayPort	F. 1Gb RJ45 Port 1	K. Surround Out
B. HDMI Port	G. USB 3.1 Port 6 (Type C)/ Port 7 (Type A)	L. S/PDIF Out
C. WiFi+BT (for X11SCA-W only)	H. 1Gb RJ45 Port 2	M. Line In
D. VGA Port (for IPMI, X11SCA-F only)	I. USB 3.0 Ports 2/3	N. Line Out
E. Digital Video Interface (DVI)	J. Center/LFE Out	O. Mic In



MNL-2087-QRG-10c

單一主機板包裝盒內容清單

- Supermicro 主機板 x1
- SATA 訊號線 x6
- 後檔板 x1
- 快速參考指南 x1

跳線器/連接埠

跳線器 (Jumper)

跳線器	說明	預設值
JBT1	CMOS 組態資料清除 (內建)	設為短路來清除 CMOS 資料
JPAC1	啟用音源	針腳 1-2 (啟用)
JPG1	關閉BMC晶片的顯示晶片 (僅適用於X11SCA-F)	針腳 1-2 (啟用)
JPL1/2	啟用/停用LAN1/LAN2	針腳 1-2 (啟用)
JPME2	Intel 製造模式	針腳 1-2 (正常)
JWD1	啟動系統監控 (Watch Dog) 功能	針腳 1-2 (重設)

連接埠 (Connector)

連接埠	說明
AUDIO FP	前面板音效接頭
B3	內建電池
COM1	COM1序列連接埠
CPU SLOT4 PCI-E 3.0 x8 (INx16)	1個PCIe x16插槽 · 支援PCIe 3.0 x8運作效能規格
CPU SLOT6 PCI-E 3.0 x16	1個PCIe x16插槽 · 支援PCIe 3.0 x16 運作效能規格 (當CPU Slot4插槽安裝外接卡時 · CPU Slot6 PCIe 3.0 x16最高以 x8頻寬運作)
PCH SLOT2 PCI-E 3.0 x4	1個PCIe x4插槽 (Slot2與M.2-M1共用)
PCH SLOT7 PCI-E 3.0 x1	1個PCIe x1插槽
PCI SLOT1 33MHz	1個PCI 插槽 (32 Bit/ 33MHz · 5V)
DP/HDMI	背板1個DisplayPort接頭 · 1個HDMI接頭
DVI	DVI接頭
FAN 1 ~ 5	系統及中央處理器 (CPU) 風扇接頭 (FAN1 及 FAN2 : 中央處理器風扇接頭)
HD AUDIO	背板高清晰音效插孔
I-SATA0~7	Intel 序列 ATA 介面 (SATA 3.0) 連接埠 0~7 (6Gb/秒)
I-SGPIO1/2	序列通用I/O傳輸插座
JF1	前控制面板接頭
JL1	機殼防盜裝置接頭
JLED1	3針腳電源指示燈
JPW1	24針腳 ATX 主電源連接埠 (必備)
JPW2	+12伏特8針腳 CPU 電源連接埠 (必備)
JSD1	SATA DOM (磁碟模組) 電源連接埠
JSTBY1	待機電源接頭
JTPM1	TPM 信任平台模組接頭
LAN 1/2	1Gb 乙太網路線連接埠
PCI-E M.2-M1,M2	PCIe M.2 介面連接埠 · 適用具高速傳輸 NVMe 介面之小尺寸以及其他可攜式 M.2 固態硬碟 (M.2-M1和PCIe3.0 x4插槽共用PCIe3.0 x4連結 (Links) · 二者同時只有一個可以使用) *PCIe為電腦匯流的一種規格 · M.2為固態硬碟的一種傳輸介面 · 而 NVMe 為非揮發性記憶體儲存裝置的一種標準。
PCI-E M.2-E1	無線網路及藍芽天線接頭 (僅適用於X11SCA-W)
SP1	內建喇叭/蜂鳴器
SPKR	喇叭/蜂鳴器 (針腳 1~4 : 外接喇叭 · 針腳 3~4 : 蜂鳴器)
U.2-1	適用 2.5 吋固態硬碟裝置的 U.2 介面連接埠 (U.2和M.2-M2共用PCIe3.0 x4連結 (Links) · 二者同時只有一個可以使用)
USB 0/1	前面板 USB 2.0 規格連接埠 (註 : USB 完整譯名為「通用序列匯流排」)
USB 2/3	背板 USB 2.0/3.0 規格連接埠
USB 4/5	前面板 USB 3.0/2.0 規格連接埠
USB 6/7	背板 USB 3.1 規格連接埠 (USB6: Type C, USB7: Type A)
USB 8/9	前面板 USB 3.1 規格連接埠 (USB8 : Type C · USB9 : Type A)
VGA	VGA連接埠 (僅適用於X11SCA-F, IPMI)

線上技術支援及下載

- 聯絡我們 (技術支援信箱) : www.supermicro.com (Email: support@supermicro.com)
- 產品手冊文件 : <http://www.supermicro.com/support/manuals>
- 驅動程式及工具程式 : <https://www.supermicro.com/wftp/driver/>
- 產品安全性須知 : http://www.supermicro.com/about/policies/safety_information.cfm

LED 指示燈

LED 指示燈

LED燈	說明	燈號顏色/情況
BMC_HB_LED	BMC運作指示燈	綠燈閃爍 : BMC正常
LED4	主機故障識別燈 (需配合相關軟體)	藍燈恆亮 : 該機故障
LED_PWR_SB	內建待機電源指示燈	綠燈恆亮 : 待機電源正常
PWR_LED	內建電源指示燈	綠燈恆亮 : 開啟

中央處理器和記憶體支援

本主機板 X11SCA/X11SCA-F/X11SCA-W 支援 Intel® Xeon-E, Core™ i3/i5/i7/i9, Pentium® 和 Celeron® 處理器。記憶體支援 Unbuffered (UDIMM) ECC/Non-ECC DDR4。容量最高可達 128GB。及四個傳輸頻率最高可達2666MHz 288支針腳的記憶體插槽。欲取得雙通道效能。請安裝成對相同型號與速度之記憶體。

(Unbuffered DIMM。或做UDIMM。為「無緩衝雙通道記憶體模組」；ECC是Error Correction Code的縮寫。中譯為「錯誤修正碼」；DDR為「雙倍速動態隨機存取記憶體」。)

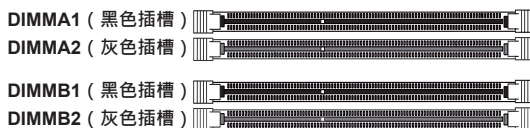
註：1) 請安裝使用本公司所認可的記憶體模組以達記憶體模組最佳化。更多的記憶體模組相關訊息。請參閱本公司網頁 (<http://www.supermicro.com/products/motherboard>)。

2) 增加、移除和更換任何硬體元件前。請務必先拔掉電源線。待確實完成所有程序後。再重新連接電源線。

記憶體模組 (DIMM) 安裝方式



此面朝向中央處理器



請依照以下說明及表格安裝記憶體模組：

- 請使用相同型號 (DDR4 DIMM) 與速度之記憶體。
- 若混合使用不同速度之記憶體。系統將依較低的記憶體速度執行。

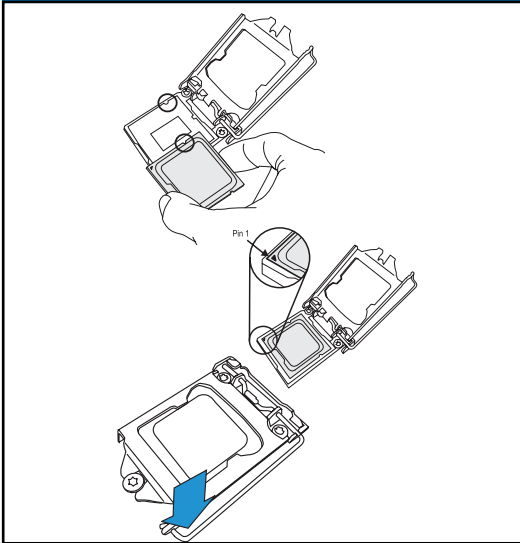
建議插槽使用方式

DIMMA1	DIMMB1	DIMMA2	DIMMB2	系統記憶體總容量
		2GB DIMM	2GB DIMM	4GB
2GB DIMM	2GB DIMM	2GB DIMM	2GB DIMM	8GB
		4GB DIMM	4GB DIMM	8GB
4GB DIMM	4GB DIMM	4GB DIMM	4GB DIMM	16GB
		8GB DIMM	8GB DIMM	16GB
8GB DIMM	8GB DIMM	8GB DIMM	8GB DIMM	32GB
		16GB DIMM	16GB DIMM	32GB
16GB DIMM	16GB DIMM	16GB DIMM	16GB DIMM	64GB
		32GB DIMM	32GB DIMM	64GB
32GB DIMM	32GB DIMM	32GB DIMM	32GB DIMM	128GB

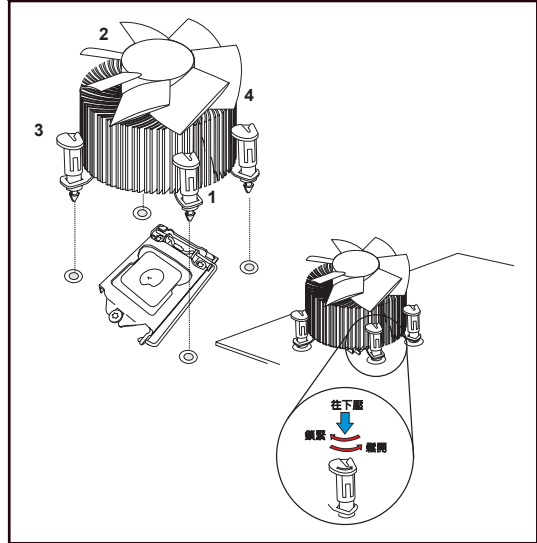
備註

- 快速參考指南中的圖例僅供安裝及操作說明使用，可能與實際產品外觀不同。
- 欲知更多跳線器/連接埠/指示燈/記憶體/主機板/中央處理器的安裝相關資訊，請參閱《SUPERMICRO X11SCA/X11SCA-F/X11SCA-W使用手冊》第二章。

中央處理器安裝方式



散熱器安裝方式

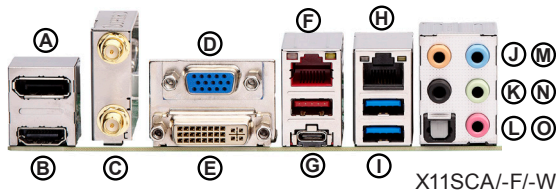


前控制面板配置 (JF1)

	20	19			20	19		
接地	○	○	非可遮蔽中斷		Ground	○	○	NMI
X	○	○	X		X	○	○	X
電源LED	○	○	Vcc電壓		Power LED	○	○	Vcc
硬碟機LED	○	○	Vcc電壓		HDD LED	○	○	Vcc
網卡1之LED	○	○	Vcc電壓		NIC1 LED	○	○	Vcc
網卡2之LED	○	○	Vcc電壓		NIC2 LED	○	○	Vcc
過熱及風扇故障LED	○	○	Vcc電壓		OH/Fan Fail LED	○	○	Vcc
電源故障LED	○	○	Vcc電壓		Power Fail LED	○	○	Vcc
接地	○	○	#3~4 重設鍵		Ground	○	○	#3~4 Reset Button
接地	○	○	#1~2 電源鍵		Ground	○	○	#1~2 Power Button
	2	1				2	1	

背板輸出/輸入連接埠

A. 顯示連接埠	F. 1Gb LAN 1 乙太網路線連接埠	K. 環繞聲道輸出
B. HDMI連接埠	G. USB6 (3.1, Type C)/USB7 (3.1, Type A) 連接埠	L. S/PDIF 輸出
C. 無線網路及藍芽天線接頭 (僅適用於X11SCA-W)	H. 1Gb LAN 2 乙太網路線連接埠	M. 音效輸入
D. VGA連接埠 (僅適用於X11SCA-F, IPMI)	I. USB 2/3 (3.0) 連接埠	N. 音效輸出
E. DVI 連接埠	J. 中央/低音聲道輸出	O. 麥克風插孔



X11SCA-F/W



MNL-2087-QRG-10c

单一主机板包装盒内容清单

- Supermicro 主机板 x1
- SATA 数据线 x6
- 后挡板 x1
- 快速参考指南 x1

跳帽/接口

跳帽 (Jumper)

跳帽	说明	预设值
JBT1	CMOS 配置数据清除 (内建)	设为短路来清除 CMOS 数据
JPAC1	启用音源	针脚 1-2 (启用)
JPG1	关闭BMC芯片的显示芯片 (仅适用于X11SCA-F)	针脚 1-2 (启用)
JPL1/2	启用/停用LAN1/LAN2	针脚 1-2 (启用)
JPME2	Intel 制造模式	针脚 1-2 (正常)
JWD1	启用系统监控 (Watch Dog) 功能	针脚 1-2 (重设)

接口 (Connector)

接口	说明
AUDIO FP	前面板音效接口
B3	内建电池
COM1	COM1串口
CPU SLOT4 PCI-E 3.0 x8 (INx16)	1根PCIe x16插槽 · 支持PCIe 3.0 x8总线规格
CPU SLOT6 PCI-E 3.0 x16	1根PCIe x16插槽 · 支援PCIe 3.0 x16总线规格或X8总线规格 (当PCIe插槽4安装设备时)
PCH SLOT2 PCI-E 3.0 x4	1根PCIe x4插槽 (与M.2-M1插槽共享PCIe链接)
PCH SLOT7 PCI-E 3.0 x1	1根PCIe x1插槽
PCI SLOT1 33MHz	1根PCI 插槽 (32 Bit/ 33MHz · 5V)
DP/HDMI	背板1个DisplayPort接口 · 1个HDMI接口
DVI	DVI接口
FAN 1 ~ 5	系统及中央处理器 (CPU) 风扇接口 (FAN1 及 FAN2 : 中央处理器风扇接口)
HD AUDIO	背板高清晰音效插孔
I-SATA0~7	Intel 串行ATA 接口 (SATA 3.0) 0~7 (6Gb/秒)
I-SGPIO1/2	串行通用I/O 传输插座
JF1	前控制面板接口
JL1	机壳防盗装置接口
JLED1	3针脚电源指示灯
JPW1	24针脚 ATX 主电源接口 (必备)
JPW2	+12伏特8针脚 CPU 电源接口 (必备)
JSD1	SATA DOM (磁盘模组) 电源接口
JSTBY1	待机电源接口
JTPM1	TPM 信任平台模组接口
LAN 1/2	1Gb 以太网网络接口
PCI-E M.2-M1,M2	PCIe M.2 接口 · 适用具高速传输 NVMe 介面之小尺寸以及其他可携式M.2 固态硬盘 (M.2-M1和PCIe3.0 x4插槽共用PCIe3.0 x4链接 (Links) · 二者同时只有一根可以使用) *PCIe为电脑总线的一种规范 · M.2为固态硬盘的一种传输接口 · 而 NVMe 为非易失性闪存装置的一种标准 ·
PCI-E M.2-E1	无线网络及蓝牙天线接口 (仅适用于X11SCA-W)
SP1	内建喇叭/蜂鸣器
SPKR	喇叭/蜂鸣器 (针脚 1~4 : 外接喇叭 · 针脚 3~4 : 蜂鸣器)
U.2-1	适用 2.5 英寸固态硬盘装置的 U.2 接口 (U.2和M.2-M2共用PCIe3.0 x4链接(Links) · 二者同时只有一根可以使用)
USB 0/1	前面板 USB 2.0 接口 (注 : USB 完整译名为「通用串行总线」)
USB 2/3	背板 USB 2.0/3.0 接口
USB 4/5	前面板 USB 3.0/2.0 接口
USB 6/7	背板 USB 3.1 接口 (USB6 : Type C · USB7 : Type A)
USB 8/9	前面板 USB 3.1 接口 (USB8 : Type C · USB9 : Type A)
VGA	VGA接口 (仅适用于X11SCA-F, IPMI)

线上技术支持及下载

- 联络我们 (技术支持信箱) : www.supermicro.com (Email: support@supermicro.com)
- 产品手册文件 : <http://www.supermicro.com/support/manuals>
- 驱动程序及工具 : <https://www.supermicro.com/wftp/driver/>
- 产品安全性须知 : http://www.supermicro.com/about/policies/safety_information.cfm

LED 指示灯

LED 指示灯

LED灯	说明	灯号颜色/情况
BMC_HB_LED	BMC心跳指示灯	绿灯闪烁 : BMC正常
LED4	主机故障识别灯 (需配合相关软件)	蓝灯恒亮 : 该机故障
LED_PWR_SB	内建待机电源指示灯	绿灯恒亮 : P3V3 待机电压正常
PWR_LED	板载电源指示灯	绿灯恒亮 : 开机状态

中央处理器和内存支持


本主板 X11SCA/X11SCA-F/X11SCA-W 支持 Intel® Xeon-E, Core™ i3/i5/i7/i9, Pentium® 和 Celeron® 处理器。内存支持 Unbuffered (UDIMM) ECC/Non-ECC DDR4。容量最高可达 128GB。及四根传输频率最高可达2666MHz 288支针脚的内存插槽。欲取得双通道效能,请安装成对相同型号与速度之内存。

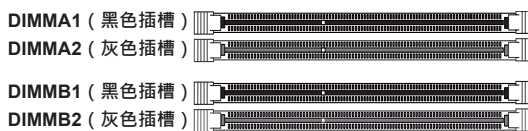
(Unbuffered DIMM·或做UDIMM·为「无缓存双通道内存模组」; ECC是Error Correction Code的缩写·中译为「错误修正码」; DDR为「双倍速动态随机存储器」。)

注: 1) 请安装使用本公司所认可的内存模组以达内存模组最佳化。更多的内存模组相关资讯,请参阅本公司网页 (<http://www.supermicro.com/products/motherboard>)。

2) 增加、移除和更换任何硬件前,请务必先拔掉电源线。待确认完成所有操作后,再重新连接电源线。

内存模组 (DIMM) 安装方式

 此面朝向中央处理器



请依照以下说明及表格安装内存模组:

- 请使用相同型号 (DDR4 DIMM)与速度之内存。
- 若混合使用不同速度之内存,系统将依较低的内存速度执行。

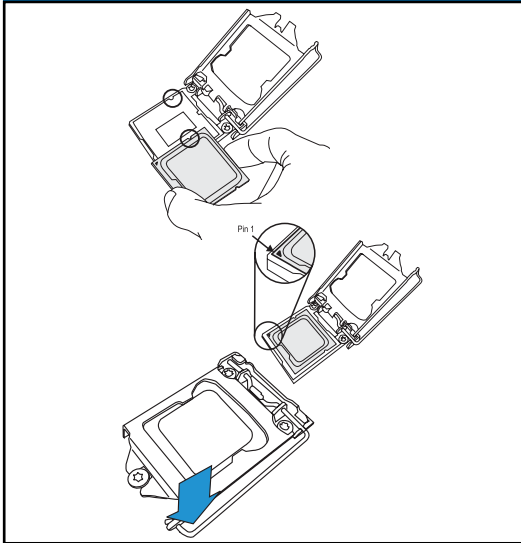
建议插槽使用方式

DIMMA1	DIMMB1	DIMMA2	DIMMB2	系统内存容量
		2GB DIMM	2GB DIMM	4GB
2GB DIMM	2GB DIMM	2GB DIMM	2GB DIMM	8GB
		4GB DIMM	4GB DIMM	8GB
4GB DIMM	4GB DIMM	4GB DIMM	4GB DIMM	16GB
		8GB DIMM	8GB DIMM	16GB
8GB DIMM	8GB DIMM	8GB DIMM	8GB DIMM	32GB
		16GB DIMM	16GB DIMM	32GB
16GB DIMM	16GB DIMM	16GB DIMM	16GB DIMM	64GB
		32GB DIMM	32GB DIMM	64GB
32GB DIMM	32GB DIMM	32GB DIMM	32GB DIMM	128GB

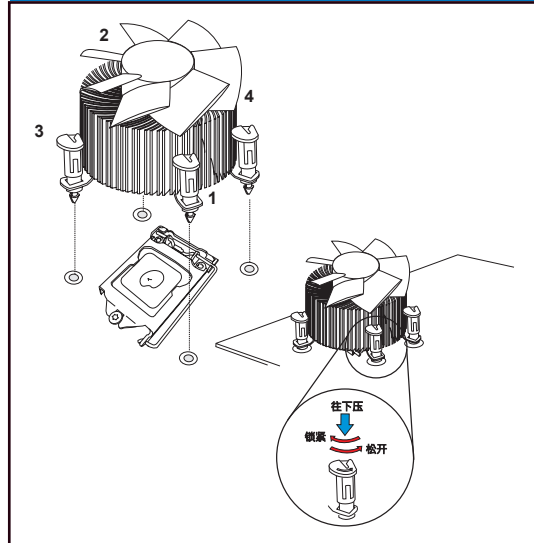
备注

- 快速参考指南中的图例仅供安装及操作说明使用，可能与实际产品外观不同。
- 欲知更多跳帽/接口/指示灯/内存/主板/中央处理器的安装相关资讯，请参阅《SUPERMICRO X11SCA/X11SCA-F/X11SCA-W使用手册》第二章。

中央处理器安装方式



散热器安装方式

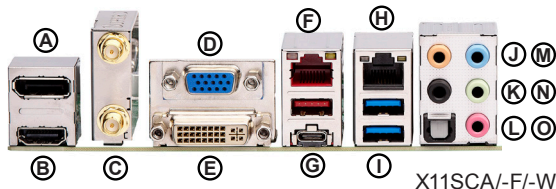


前控制面板配置 (JF1)

	20	19			20	19	
接地	○	○	不可屏蔽中断	Ground	○	○	NMI
X	○	○	X	X	○	○	X
电源LED	○	○	Vcc电压	Power LED	○	○	Vcc
硬盘LED	○	○	Vcc电压	HDD LED	○	○	Vcc
网卡1 LED	○	○	Vcc电压	NIC1 LED	○	○	Vcc
网卡2 LED	○	○	Vcc电压	NIC2 LED	○	○	Vcc
过热及风扇故障LED	○	○	Vcc电压	OH/Fan Fail LED	○	○	Vcc
电源故障LED	○	○	Vcc电压	Power Fail LED	○	○	Vcc
接地	○	○	#3~4 重启键	Ground	○	○	#3~4 Reset Button
接地	○	○	#1~2 电源键	Ground	○	○	#1~2 Power Button
	2	1			2	1	

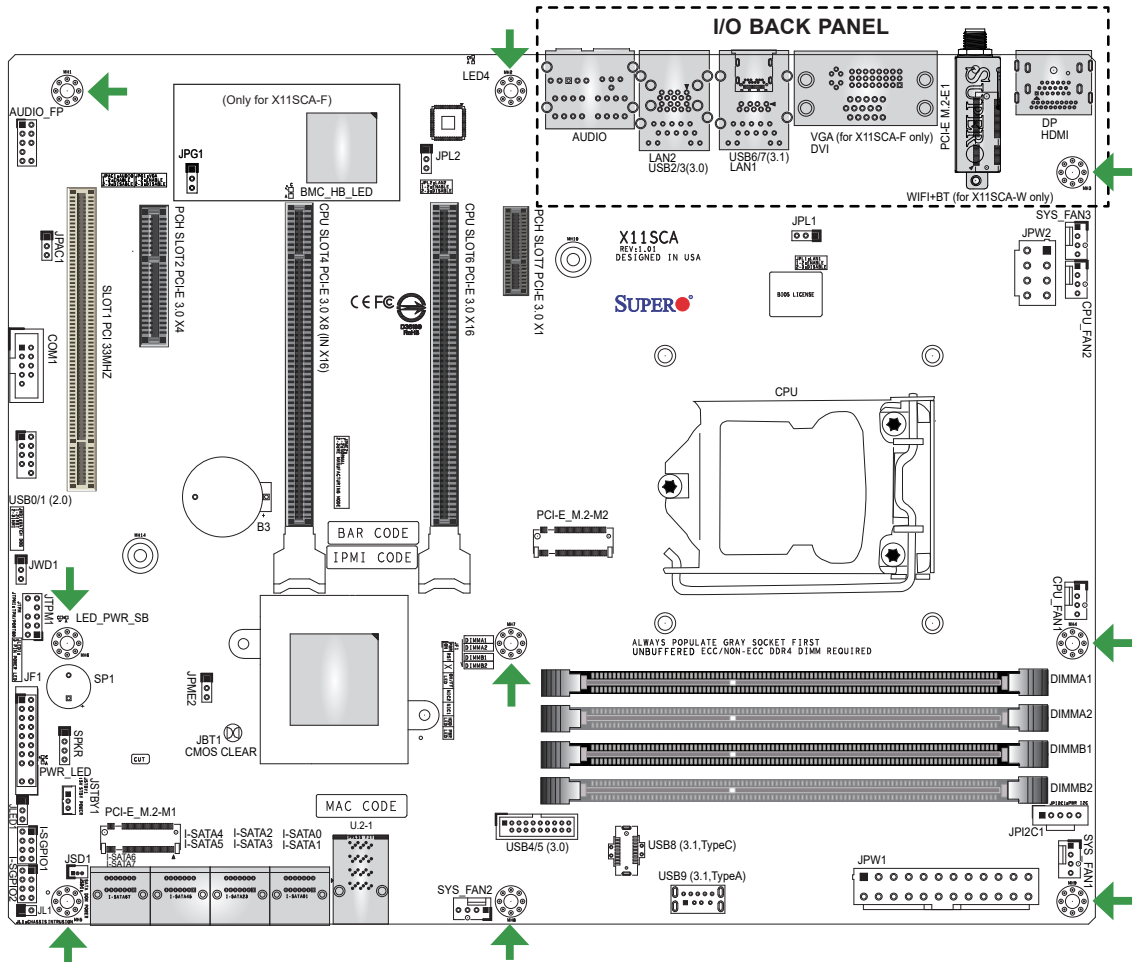
背板输出/输入接口

A. 显示接口	F. 1Gb LAN 1 以太网网络接口	K. 环绕声道输出
B. HDMI接口	G. USB6 (3.1, Type C)/USB7 (3.1, Type A) 接口	L. S/PDIF 输出
C. 无线网络及蓝牙天线接口 (仅适用于X11SCA-W)	H. 1Gb LAN 2 以太网网络接口	M. 音效输入
D. VGA接口 (仅适用于X11SCA-F, IPMI)	I. USB 2/3 (3.0) 接口	N. 音效输出
E. DVI 接口	J. 中央/低音声道输出	O. 麦克风插孔



MNL-2087-QRG-10c

マザーボードの配置および機能



→ = 取り付け穴

パッケージ内容

- Supermicroマザーボード x 1
- SATAケーブル x 6
- I/Oシールド x 1
- クイックリファレンス x 1

ジャンパーおよびコネクタ

ジャンパー		
ジャンパー	説明	デフォルト
JBT1	CMOSをクリア (オンボード)	CMOSクリア用のショートパッド
JPAC1	音声有効	ピン 1-2 (有効)
JPG1	BMC GFXチップの無効化 (X11SCA-F専用)	ピン 1-2 (有効)
JPL1/2	LAN1/LAN2 有効/無効	ピン 1-2 (有効)
JPME2	Intel 製造モード	ピン 1-2 (通常)
JWD1	ウォッチドッグ機能有効	ピン 1-2 (RST)

コネクタ	
コネクタ	説明
AUDIO FP	フロントパネルオーディオヘッダー
B3	オンボードバッテリー
COM1	COM1 ヘッダー
CPU SLOT4 PCI-E 3.0 x8 (IINx16)	PCI エクスプレス x16 スロット (PCIe 3.0 x8 リンク)
CPU SLOT6 PCI-E 3.0 x16	PCI エクスプレス x16 スロット (PCIe 3.0 x16 リンク) またはPCIe 3.0 x8 (Slot4使用時)
PCH SLOT2 PCI-E 3.0 x4	PCI エクスプレス x4 スロット (Slot2はM.2-M1と共有)
PCH SLOT7 PCI-E 3.0 x1	PCI エクスプレス x1 スロット
PCI SLOT1 33MHz	PCI スロット、32ビット/ 33MHz (5V 単一電圧付き)
DP/HDMI	DisplayPortコネクタ/高解像度マルチメディアインターフェース (HDMI)
DVI	DV端子
FAN 1 ~ 5	システム/CPUファンヘッダー (ファン1およびファン2 : CPUファン)
HD AUDIO	ハイディフィニション オーディオ (バックパネル)
I-SATA0~7	Intel シリアルATA (SATA 3.0) ポート 0~7 (6Gb/秒)
I-SGPIO1/2	シリアル汎用I/Oヘッダー
JF1	フロント制御パネルヘッダー
JL1	筐体侵入ヘッダー
JLED1	3ピン 電源LED
JPW1	24ピンATX主電源コネクタ (必須)
JPW2	+12V 8ピンCPU電源コネクタ (必須)
JSD1	SATA DOM (ディスクオンモジュール) 電源コネクタ
JSTBY1	スタンバイ パワーヘッダー
JTPM1	トラステッドプラットフォームモジュール (TPM) ヘッダー
LAN 1/2	Gb RJ45ポート
PCI-E M.2-M1,M2	PCIe M.2 コネクタ1および2、スモール フォームファクタデバイスおよびその他の高速NVMe SSD向け携帯機器 (M.2-M1はPCIEx4スロットで共有)
PCI-E M.2-E1	WiFi+BT (X11SCA-W専用)
SP1	内部スピーカー/ブザー
SPKR	スピーカー/ブザー用ヘッダー (ピン 1~4 : 外付けスピーカー、ピン 3~4 : ブザー)
U.2-1	2.5" SSDドライブ用U.2コネクタ1 (U.2はM.2-M2で共有)
USB 0/1	フロントアクセスUSB 2.0 ヘッダー
USB 2/3	バックパネルUSB 2.0/3.0ポート
USB 4/5	フロントアクセスUSB 3.0/2.0ヘッダー
USB 6/7	バックパネルUSB 3.1ポート (USB6 : タイプC、USB7 : タイプA)
USB8/9	フロントアクセスUSB 3.1ポート (USB8 : タイプC、USB9 : タイプA)
VGA	VGAポート (X11SCA-F、IPMI専用)

お問い合わせ先

- www.supermicro.com (メールアドレス : support@supermicro.com)
- マニュアル : <http://www.supermicro.com/support/manuals>
- ドライバおよびユーティリティ : <https://www.supermicro.com/wftp/driver/>
- 安全性 : http://www.supermicro.com/about/policies/safety_information.cfm

LEDインジケータ

LEDインジケータ

LED	説明	色/状態
BMC_HB_LED	BMC Heartbeat LED	緑色点滅 : ノーマル
LED4	UID (X11SCA-F、IPMI専用)	青色点灯 : 単位識別済み
LED_PWR_SB	基板上的のスタンバイ電源 LED	緑色点灯 : P3V3スタンバイ電源準備完了
PWR_LED	基板上的の電源LED	緑色点灯 : 電源オン

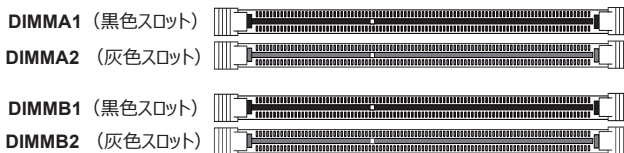
CPUおよびメモリのサポート

X11SCA/X11SCA-F/X11SCA-Wマザーボードは、Intel® Xeon-E、Core™ i3/i5/i7/i9、Pentium® およびCeleron® プロセッサ、最大128GBのバッファなし (UDIMM) ECC/非ECC DDR4メモリ、4つの288ピンメモリスロットによる最大2666MHzに対応しています。これらのDIMMスロットに、同じタイプおよび同じサイズのメモリモジュールを1組使用すると、メモリがインターリーブされ、メモリのパフォーマンスが向上します。

注: 1) メモリを最適化するために、Supermicroにより検証されたDIMMモジュールのみを使用してください。最新のメモリアップデートについては、(<http://www.supermicro.com/products/motherboard>) をご覧ください。

- 2) 電源コードは必ず最後に繋げるようにして、常にハードウェアコンポーネントを追加、取り外し、または交換する前に外すようにしてください。

DIMMメモリの取り付け



メモリ取り付けのガイドライン

- 必ず、同じサイズ、タイプ、速度のDDR4 DIMMモジュールを使用してください。
- 速度が異なるDIMMを組み合わせることは可能です。ただし、すべてのDIMMは、最も遅いDIMMの速度で動作します。

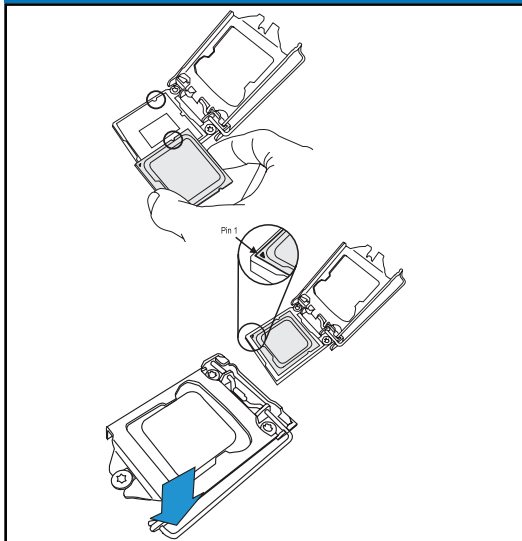
推奨される挿入例 (バランス型)

DIMMA1	DIMMB1	DIMMA2	DIMMB2	総システムメモリ
		2GB DIMM	2GB DIMM	4GB
2GB DIMM	2GB DIMM	2GB DIMM	2GB DIMM	8GB
		4GB DIMM	4GB DIMM	8GB
4GB DIMM	4GB DIMM	4GB DIMM	4GB DIMM	16GB
		8GB DIMM	8GB DIMM	16GB
8GB DIMM	8GB DIMM	8GB DIMM	8GB DIMM	32GB
		16GB DIMM	16GB DIMM	32GB
16GB DIMM	16GB DIMM	16GB DIMM	16GB DIMM	64GB
		32GB DIMM	32GB DIMM	64GB
32GB DIMM	32GB DIMM	32GB DIMM	32GB DIMM	128GB

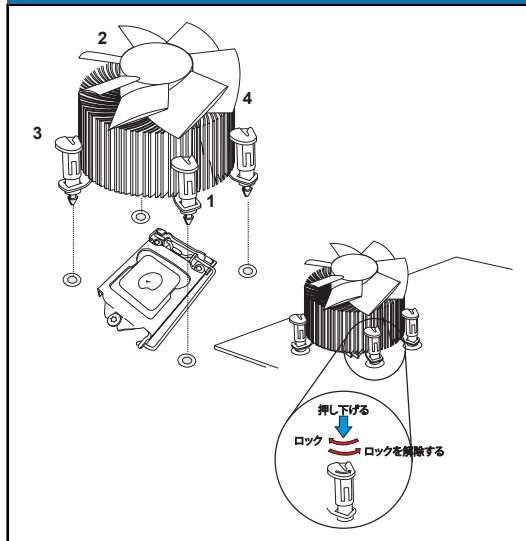
注

- このクイックリファレンスガイドに掲載される図は、説明のみを目的としています。ご利用のコンポーネントは、このガイドに掲載される図とまったく同じではない場合があります。
- ジャンパー、コネクタ、LEDインジケータ、メモリサポート、CPU/マザーボードの取り付け手順の詳細については、ユーザーマニュアル第2章を参照してください。

CPUの設置



ヒートシンクの取り付け

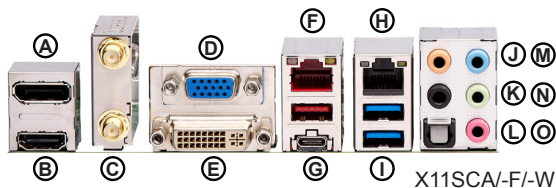


フロント制御パネル (JF1)

接地	20	19	NMI	Ground	20	19	NMI
X			X	X			X
電源LED			Vcc	Power LED			Vcc
HDD LED			Vcc	HDD LED			Vcc
NIC1 LED			Vcc	NIC1 LED			Vcc
NIC2 LED			Vcc	NIC2 LED			Vcc
OH/ファン障害LED			Vcc	OH/Fan Fail LED			Vcc
電源障害LED			Vcc	Power Fail LED			Vcc
接地			#3~4} リセットボタン	Ground			#3~4} Reset Button
接地			#1~2} 電源ボタン	Ground			#1~2} Power Button
	2	1			2	1	

背面パネル/Oコネクタ

A.ディスプレイポート	F.1Gb RJ45 ポート1	K.サラウンド出力
B.HDMIポート	G.USB 3.1 ポート 6 (タイプC) / ポート 7 (タイプA)	L.S/PDIF出力
C.WiFi+BT (X11SCA-W専用)	H.1Gb RJ45 ポート2	M.ライン入力
D.VGAポート (IPMI, X11SCA-F専用)	I.USB 3.0ポート 2/3	N.ライン出力
E.Digital Video Interface (DVI)	J.中央/左出力	O.マイク入力



MNL-2087-QRG-10c

© 2021 Supermicro Computer Inc. All rights reserved. Reproduction of this document whether in part or in whole is strictly prohibited without Supermicro's written consent. All Trademarks are property of their respective entities. All information provided is deemed accurate at the time of printing, however, it is not guaranteed.

포장 내용물

- Supermicro 마더보드 1개
- SATA 케이블 6개
- I/O 실드 1개
- 빠른 참고 자료 1개

점퍼 및 커넥터

점퍼		
점퍼	설명	기본값
JBT1	CMOS 지우기 (온보드)	CMOS를 지우는 짧은 패드
JPAC1	오디오 사용	핀 1-2 (사용)
JPG1	BMC GFX 칩 (X11SCA-F 전용) 사용 안 함	핀 1-2 (사용)
JPL1/2	LAN1/LAN2 사용/사용 안 함	핀 1-2 (사용)
JPME2	Intel 제조 모드	핀 1-2 (일반)
JWD1	Watch Dog 기능 사용	핀 1-2 (RST)

커넥터	
커넥터	설명
AUDIO FP	전면 패널 오디오 헤더
B3	온보드 배터리
COM1	COM1 헤더
CPU SLOT4 PCI-E 3.0 x8 (1Nx16)	PCIe x16 슬롯 (PCIe 3.0 x8 링크)
CPU SLOT6 PCI-E 3.0 x16	PCIe x16 슬롯 (PCIe 3.0 x16 링크) 또는 슬롯 4가 채워진 경우 PCIe 3.0 x8
PCH SLOT2 PCI-E 3.0 x4	PCIe x4 슬롯 (슬롯 2가 M.2-M1과 공유됨)
PCH SLOT7 PCI-E 3.0 x1	PCIe x1 슬롯
PCI SLOT1 33MHz	PCI 슬롯, 32비트/ 33MHz (5V 단일 전압 포함)
DP/HDMI	DisplayPort 커넥터/고해상도 멀티미디어 인터페이스 (HDMI)
DVI	디지털 비디오 인터페이스
FAN 1 ~ 5	시스템/CPU 팬 헤더 (FAN1 및 FAN2: CPU 팬)
HD AUDIO	고해상도 오디오 (후면 패널)
I-SATA0~7	Intel 시리얼 ATA (SATA 3.0) 포트 0~7 (6Gb/초)
I-SGPIO1/2	연속 범용 I/O 헤더
JF1	전면 제어 패널 헤더
JL1	세시 침입 헤더
JLED1	3핀 전원 LED
JPW1	24핀 ATX 주전원 커넥터 (필수)
JPW2	+12V 8핀 CPU 전원 커넥터 (필수)
JSD1	SATA DOM (디스크-온-모듈) 전원 커넥터
JSTBY1	대기 시 전원 헤더
JTPM1	보안 플랫폼 모듈 (TPM) 헤더
LAN 1/2	Gb RJ45 포트
PCI-E M.2-M1,M2	PCIe M.2 커넥터 1 및 2, 고속 NVMe SSD용 소형 폼 팩터 장치 및 기타 휴대용 장치 (M.2-M1이 PCIe x4 슬롯과 공유됨)
PCI-E M.2-E1	WiFi+BT (X11SCA-W 전용)
SP1	내부 스피커/버저
SPKR	스피커/버저 헤더 (핀 1~4: 외부 스피커, 핀 3~4: 버저)
U.2-1	2.5" SSD 드라이브용 U.2 커넥터 1 (U.2가 M.2-M2와 공유됨)
USB 0/1	전면 액세스 USB 2.0 헤더
USB 2/3	후면 패널 USB 2.0/3.0 포트
USB 4/5	전면 액세스 USB 3.0/2.0 헤더.
USB 6/7	후면 패널 USB 3.1 포트 (USB6: 타입 C, USB7: 타입 A)
USB 8/9	전면 액세스 USB 3.1 포트 (USB8: 타입 C, USB9: 타입 A)
VGA	VGA 포트 (X11SCA-F, IPMI 전용)

연락처 정보

- www.supernmicro.com (이메일: support@supernmicro.com)
- 사용 설명서: <http://www.supernmicro.com/support/manuals>
- 드라이버 및 유틸리티: <https://www.supernmicro.com/wftp/driver/>
- 안전: http://www.supernmicro.com/about/policies/safety_information.cfm

LED 표시등

LED 표시등

LED	설명	색/상태
BMC_HB_LED	BMC 하트비트LED	녹색으로 깜박거림 : 정상
LED4	UID (X11SCA-F, IPMI 전용)	파란색으로 켜짐 : 장치 식별됨
LED_PWR_SB	온보드 대기 PWR LED	녹색으로 켜짐 : P3V3 대기 전원 준비
PWR_LED	온보드 전원 LED	녹색으로 켜짐 : 전원 켜짐

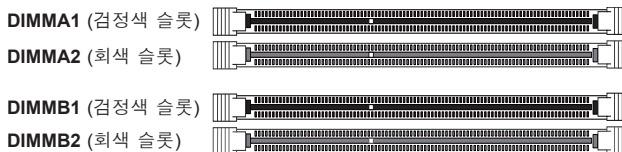
CPU 및 메모리 지원

X11SCA/X11SCA-F/X11SCA-W 마더보드는 Intel® Xeon-E, Core™ i3/i5/i7/i9, Pentium®, Celeron® 프로세서와 버퍼링 되지 않은(UDIMM) ECC/비 ECC DDR4 메모리 최대 128GB, 4개의 288핀 메모리 슬롯으로 최대 2666MHz를 지원합니다. 유형과 크기가 동일한 메모리 모듈 한 쌍으로 DIMM 슬롯을 채우면 메모리가 인터리브되어 메모리 성능이 향상됩니다.

- 참고:** 1) 메모리 최적화를 위해 반드시 Supermicro의 인증을 받은 DIMM 모듈을 사용해야 합니다. 최신 메모리 업데이트 당사 웹사이트 본사 웹사이트 <http://www.supernmicro.com/products/motherboard>를 참조하십시오.
2) 전원 코드는 항상 마지막에 연결하고, 하드웨어 부품을 추가, 제거 또는 변경하기 전에는 반드시 전원 코드를 분리하십시오.

DIMM 메모리 설치

↑ CPU 방향



메모리 채우기 가이드라인

- 반드시 동일한 크기, 유형, 속도의 DDR4 DIMM 모듈을 사용하십시오.
- 혼합된 DIMM 속도를 설치해도 됩니다. 그러나 모든 DIMM가 가장 느린 DIMM 속도로 작동하게 됩니다.

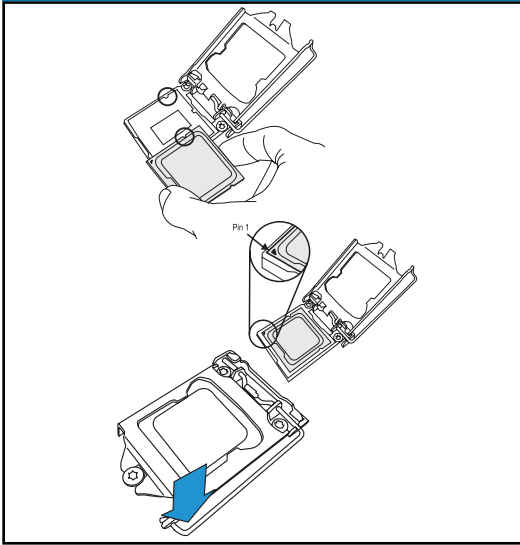
권장 채우기(균형)

DIMMA1	DIMMB1	DIMMA2	DIMMB2	총 시스템 메모리
		2GB DIMM	2GB DIMM	4GB
2GB DIMM	2GB DIMM	2GB DIMM	2GB DIMM	8GB
		4GB DIMM	4GB DIMM	8GB
4GB DIMM	4GB DIMM	4GB DIMM	4GB DIMM	16GB
		8GB DIMM	8GB DIMM	16GB
8GB DIMM	8GB DIMM	8GB DIMM	8GB DIMM	32GB
		16GB DIMM	16GB DIMM	32GB
16GB DIMM	16GB DIMM	16GB DIMM	16GB DIMM	64GB
		32GB DIMM	32GB DIMM	64GB
32GB DIMM	32GB DIMM	32GB DIMM	32GB DIMM	128GB

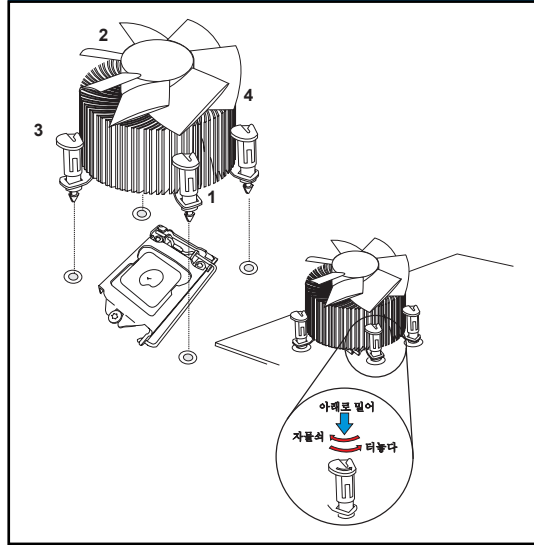
참고

- 이 간편 설명서의 그림들은 예로서만 사용됩니다. 실제 부품은 안내서에 표시된 도면과 동일하지 않을 수 있습니다.
- 점퍼, 커넥터, LED 표시등, 메모리 지원 및 CPU/메인보드 설치 지침에 대한 자세한 내용은 사용 설명서의 2장을 참조하십시오.

CPU 설치



방열판 설치

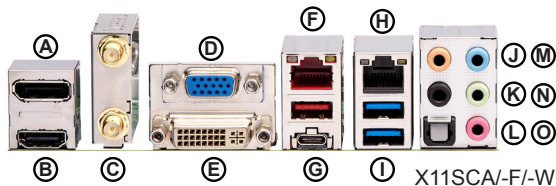


전면 제어 패널 (JF1)

접지	20	19	NMI	Ground	20	19	NMI
X			X	X			X
전원 LED			Vcc	Power LED			Vcc
HDD LED			Vcc	HDD LED			Vcc
NIC1 LED			Vcc	NIC1 LED			Vcc
NIC2 LED			Vcc	NIC2 LED			Vcc
OH/팬 고장 LED			Vcc	OH/Fan Fail LED			Vcc
전원 고장 LED			Vcc	Power Fail LED			Vcc
접지			#3~4} 초기화 버튼	Ground			#3~4} Reset Button
접지			#1~2} 전원 버튼	Ground			#1~2} Power Button
	2	1			2	1	

후면 패널 I/O 커넥터

A. 디스플레이 포트	F. 1Gb RJ45 포트1	K. 서라운드 출력
B. HDMI 포트	G. USB 3.1 포트 6 (타입 C)/ 포트 7 (타입 A)	L. S/PDIF 출력
C. WiFi+BT (X11SCA-W 전용)	H. 1Gb RJ45 포트 2	M. 라인 입력
D. VGA 포트 (IPMI, X11SCA-F 전용)	I. USB 3.0 포트 2/3	N. 라인 출력
E. 디지털 비디오 인터페이스 (DVI)	J. 중앙/LFE 출력	O. 마이크 입력



MNL-2087-QRG-10c

Notes

Notes

Notes

